

Monteringsvejledning

Før montering	3
Hovedøre og skurdøre	4
Pakning til dørtrinforlængerplade	8

Hvad skal du bruge

Vaterpas

Skruetrækker

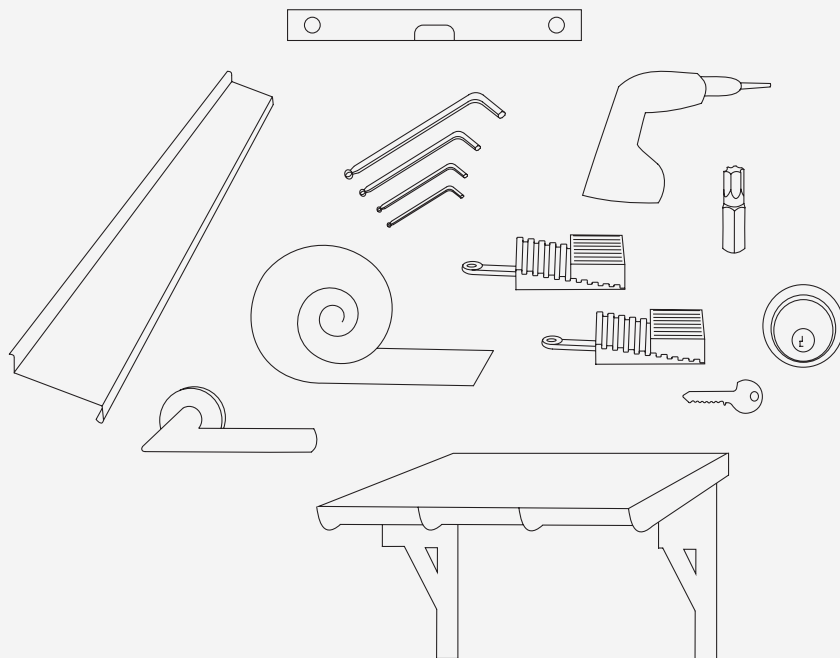
Torx-bits

Unbrakonøgler

Glasuldsisolering

Afstandsklodser

Cylindere, låsecylinderringe og dørhåndtag,
hvis de ikke følger med døren



Før montering ...

Opbevaring af dørene

1. Døre, karme og sidepartier skal opbevares tørt og beskyttet mod regn.
2. Anbring aldrig døren direkte på gulvet, men læg den oven på fx ekspanderet polystyrenskum (EPS).
3. Beslag og fittings, der er leveret separat, skal opbevares indendørs.

Vægåbningens mål

Vægåbningens mål skal være 15-30 mm bredere end dørrammens udvendige mål. Afstanden mellem døren og væggen skal være ens på alle sider.

Montagemetoder og vægmateriale

1. Til al montering skal de medfølgende Adjufix-skruer anvendes, alternativt en tilsvarende montageskrue, som opfylder kravene i SS 817332.
2. Alle monteringshuller skal anvendes, og alle skruer skal fastgøres korrekt i fundamentet. Det kan være nødvendigt at forstærke væggen for at opnå dette.
3. De medfølgende skruer er beregnet til montering på træ eller beton og ikke på porøse materialer som fx letbeton. På betonvægge og vægge af porøse materialer kan der være behov for at dybler.

Anbefalede skruelængder

Træ og beton: min. 60 mm (skruen skal gå mindst 45 mm ind i væggen).

Porøse vægmateriale, fx letbeton: min. 130 mm (skruen skal gå mindst 115 mm ind i væggen).

Den valgte monteringsmetode skal gøre det muligt at justere rammen igen, for at garantien er gyldig.

Hoveddørs- og skurdørsmontering

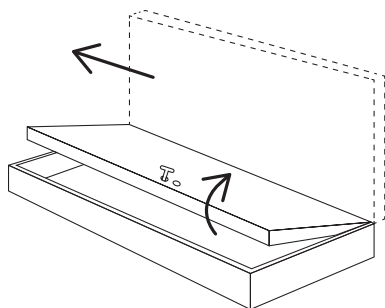
Kontroller ved hjælp af et vaterpas, at fundamentet er i vater. Hvis det ikke er tilfældet, skal der anvendes afstandsskiver af fugtbestandigt materiale for at opnå dette. Afstandsskiverne skal placeres maks. 100 mm væk fra rammens yderkant. De skal være mindst 20 mm mindre end rammens dybde for at give plads til tætningsmidlet.

1

PS! Det kan være nødvendigt med mere end 2 justeringsmellelæg for at undgå, at bundtrinet buer.



maks. 100 mm



2

Lig døren ned. Åbn låsen med et håndtag. Løft selve døren ud af rammen. Anbring selve døren på et blødt underlag for at undgå at beskadige den nederste kant.

Skader på overfladelaget kan medføre fugtskader på selve døren, hvilket ikke er dækket af garantien.

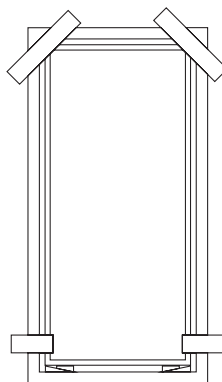
3

Hvis sideparti eller toplys skal monteres sammen med døren, se s. 14.

Anbring dørkarmen oven på afstandsklodserne i vægåbningen. Justér, så karmen er placeret korrekt i forhold til dybden.

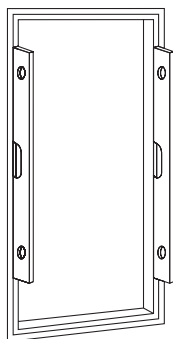
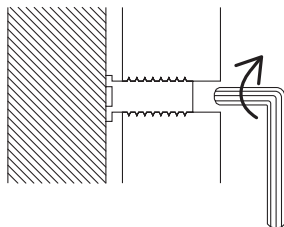
4

PS! For at undgå risiko for, at karmen falder ud eller rykker sig, bruges kiler som støtte på ydersiden.



5 Skru adjufix-fatningerne på siderne af vægåbningen af. Alle fatninger skal side i berøring mod væggen, så der opnås en fast montering. (Hvis rammen ikke har formonterede fatninger, skal disse skrues på fra bagsiden af rammen med en unbrakonøgle eller et monteringsværktøj fra producenten.)

PS! Ved montering på porøse vægmaterialer kan det være nødvendigt at fastgøre trykfordelingsskiver på bagsiden af fatningerne.



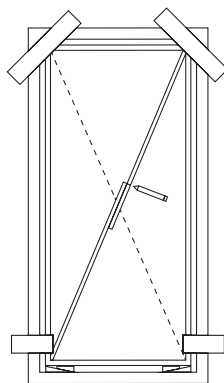
6 Kontrollér ved hjælp af et langt vaterpas, at siderne på karmen er helt lige og ikke læner sig ind mod eller ud af rummet.

Kontrollér også, at karmens sider er lige og ikke buler indad eller mod midten. Afstanden mellem karm og væggen skal være 7,5-15 mm hele vejen rundt.

Juster om nødvendigt ved hjælp af adjufix-fatningerne.

7 Mål karmen diagonalt for at sikre, at den står korrekt. Dette opnås, når begge diagonalmål er lige store.

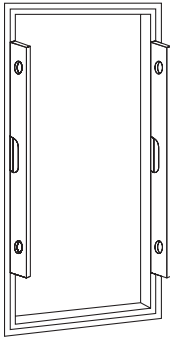
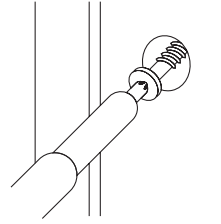
Juster om nødvendigt ved hjælp af adjufix-fatningerne.



8

Skru karmen fast på væggen. Alle monteringshuller skal anvendes. Brug skruer, der fastgøres korrekt til det tilgængelige vægmateriale (se afsnittet "Før montering" for anbefalinger).

PS! Start med at skrue hængselsiden af karmen fast, kontrollér derefter med et vaterpas og foretag eventuelle justeringer. Fortsæt derefter med slutbliksiden af karmen.

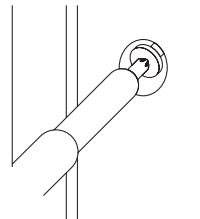


9

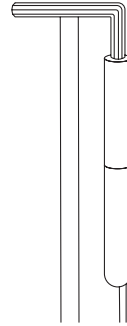
Kontrollér igen ved hjælp af vaterpasset, at karmen er lige på alle sider som beskrevet i vejledningen. Juster om nødvendigt monteringen ved at løsne skruen og fatningen. Kontrollér igen, skru fatningen af, og skru derefter skruen i. Bemærk! Det er afgørende for tætning og funktionalitet, at rammen monteres lige.

10

Spænd monteringskruerne, og hæng selve dørpladen på karmen igen.

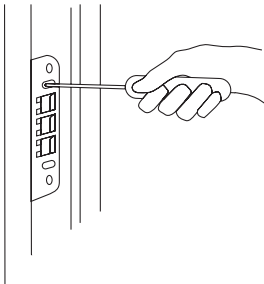


Kontrollér, at mellemrummet mellem karmen og selve døren er jævnt på alle sider. Afstanden skal være 2-3 mm rundt om hele døren. For at opnå dette kan selve dørens højde justeres ved hjælp af hængslerne. Skru hængselhætten af, og juster den med en unbrakonøgle. Døren bevæger sig opad, når unbrakonøglen drejes med uret, og nedad, når den drejes mod uret.



11

PS! Hængslerne kan også justeres sidelæns. Løsn hængselsskruerne på rammen en smule, og juster sidelæns ved at skrue torxskruerne ud. Spænd hængselsskruerne efter justering.



12

Det kan være nødvendigt at justere slutblikket for at justere lukketrykket og få selve døren til at flugte med karmen. Den indvendige del af slutblikket er bevægelig og kan justeres i dybden ved at løsne begge låseskruerne.

13

Påfør træolie på egetræsbundtrinet.

14

Dæk monteringshullerne med de medfølgende afdækningspropper.

15

Rammen fuges/tætnes og beklædes evt. med vægbeklædning.

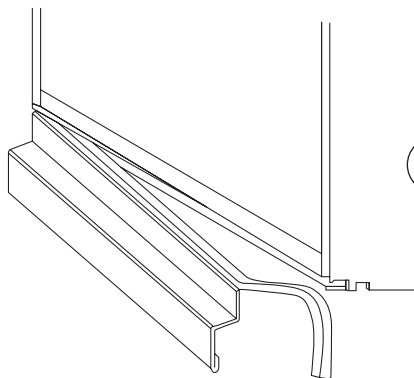
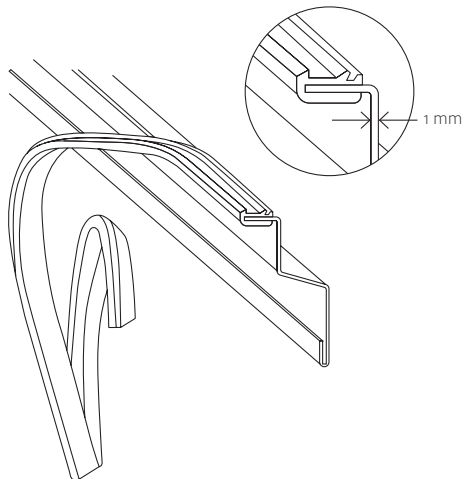
16

Hvis døren ikke er placeret minimum 4-5cm inde i vægåbningen, skal der monteres et overhæng eller en baldakin for at bortlede vand ovenfra.

Pakning til montering af bundtrinudvidelsesplade

Option 1 – Lig afslutning af plade

- 1 Monter pakningen i hele bundtrinspladens længde. Flangerne skal vende opad, se billede.



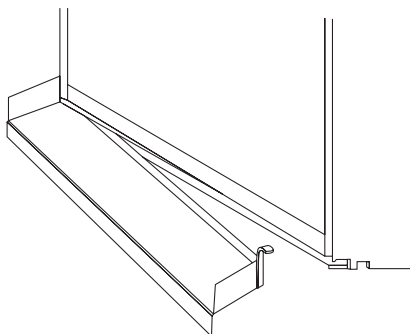
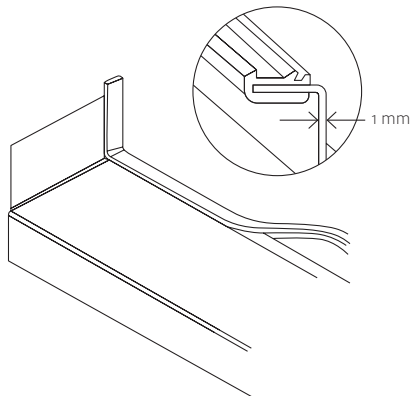
- 2 Start med at trykke pakningen i den korrekte endeposition, og tryk derefter pakningen ind langs hele bundtrinsforlængelsespladen.

Pakning til montering af bundtrinudvidelsesplade

Option 2 – Bukket afslutning af plade

1

Monter pakningen i hele tærskelforlængelsespladens længde. Flangerne skal vende opad, se billede.



2

Start med at trykke pakningen i den korrekte endeposition, og tryk derefter pakningen ind langs hele bundtrinsforlængelsespladen.

