

# Technische Zeichnungen

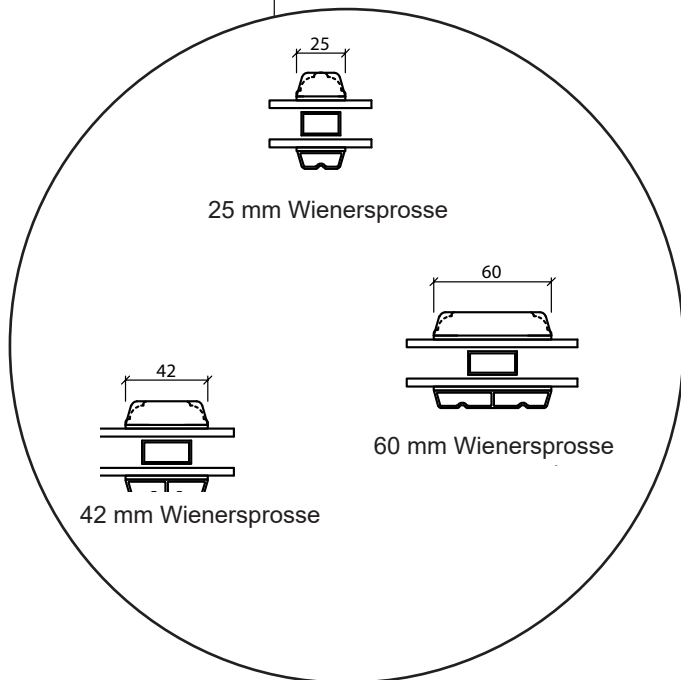
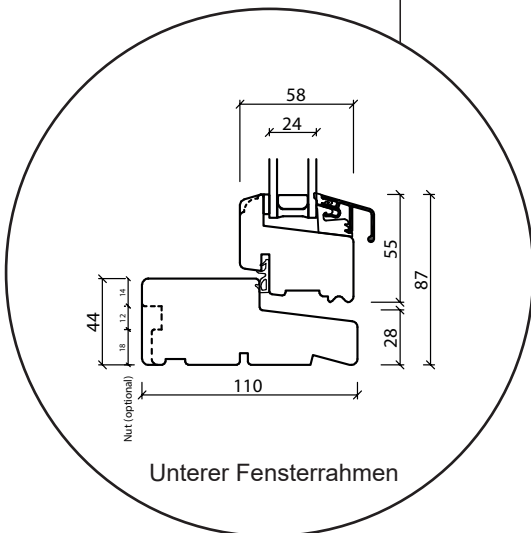
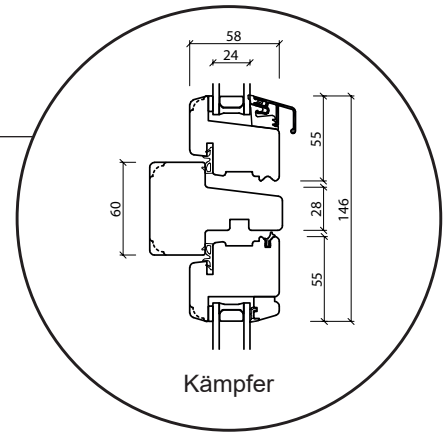
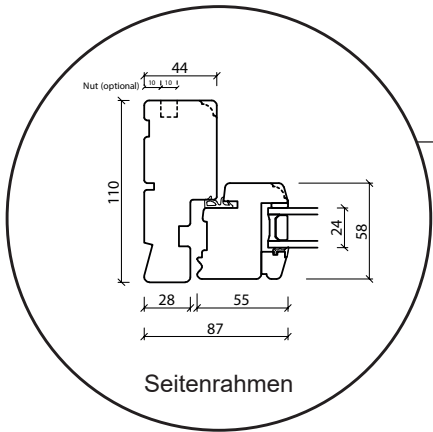
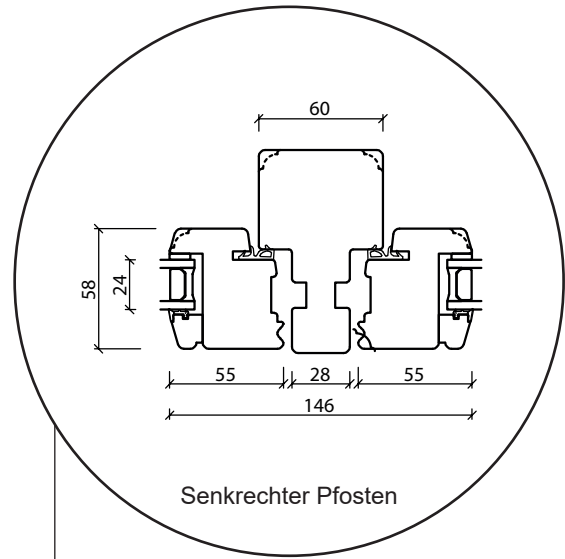
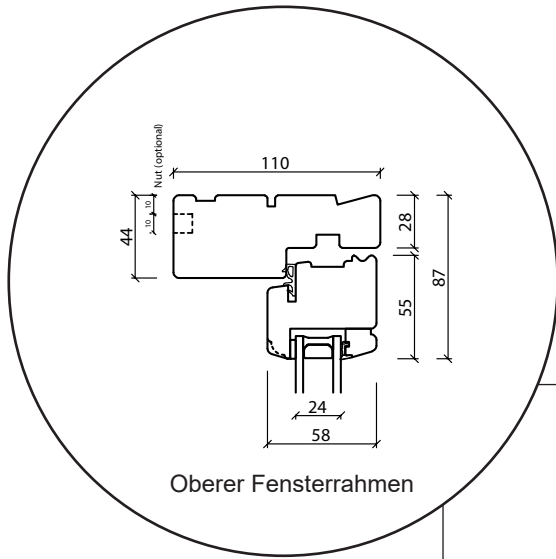
Holz, 2-fach Verglasung - 110mm Einbautiefe



**SPARFENSTER**

# Fenster

## 2-fach Verglasung, 110mm Einbautiefe, Holz



04620 14809000

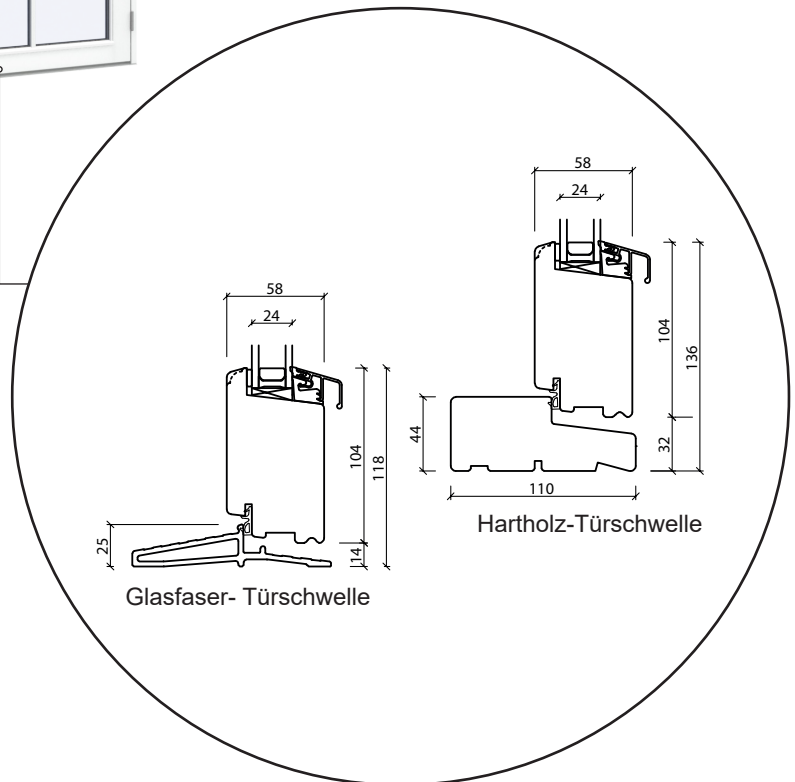
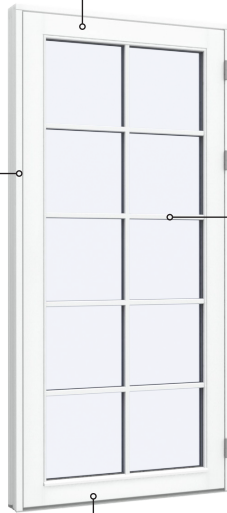
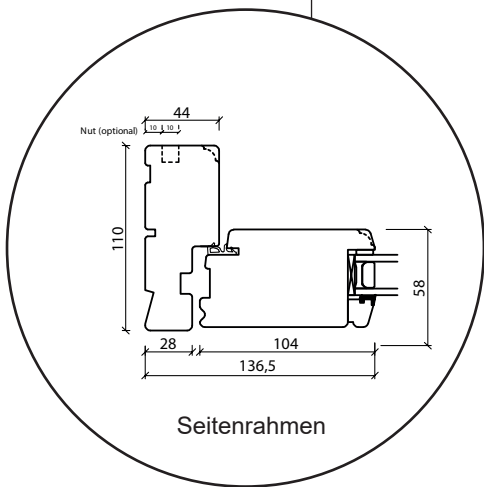
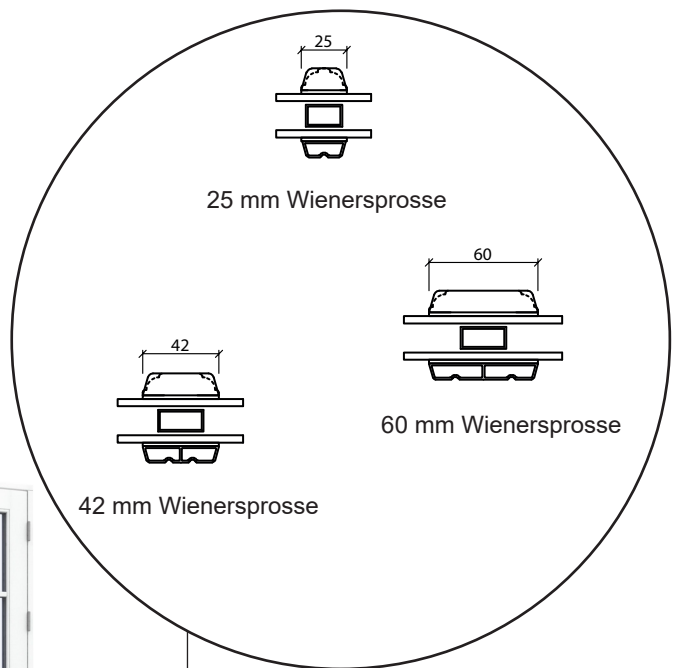
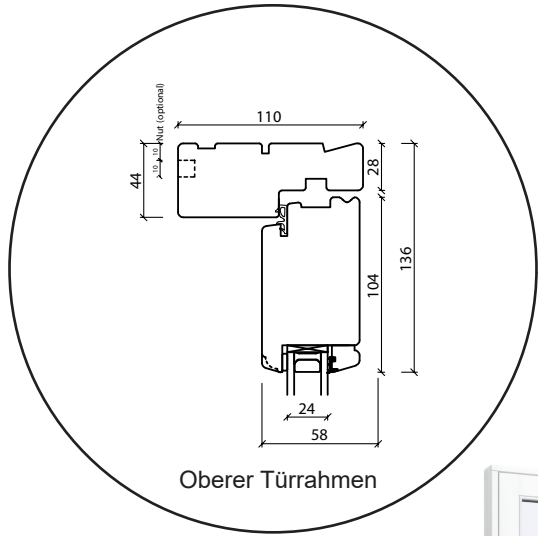


spارفenster@spارفenster.de

**SPARFENSTER**

# Terrassentür, nach außen öffnend

## 2-fach Verglasung, 110mm Einbautiefe, Holz



04620 14809000

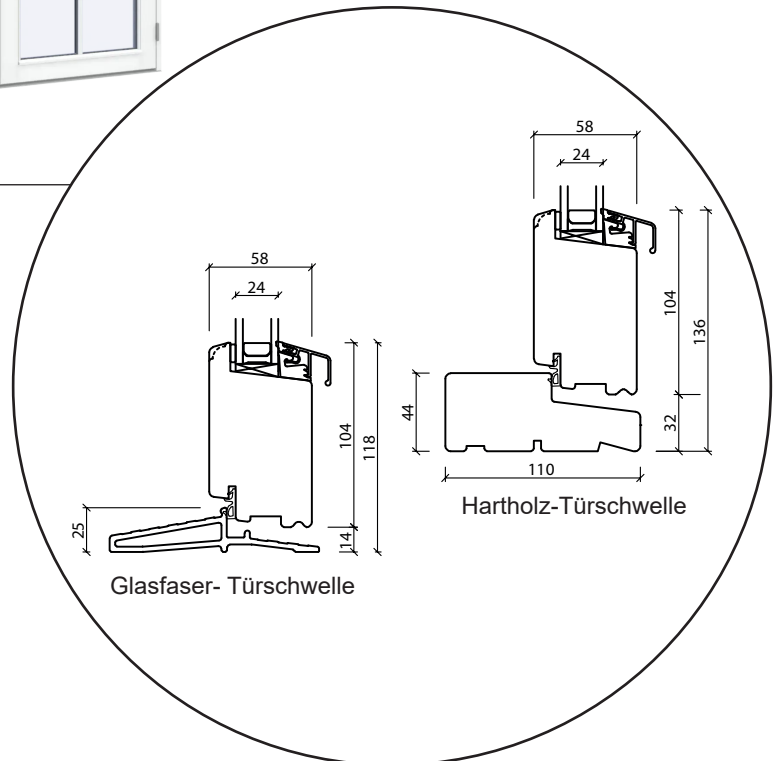
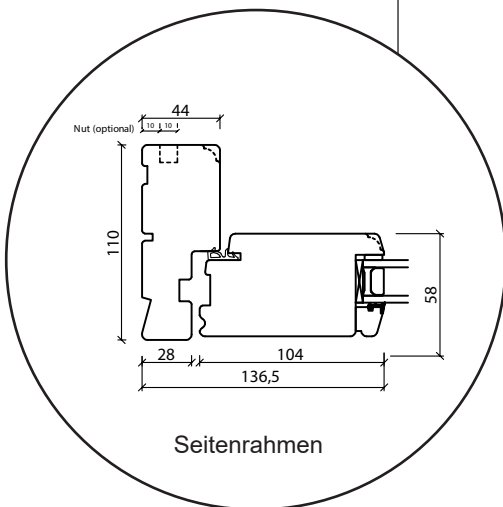
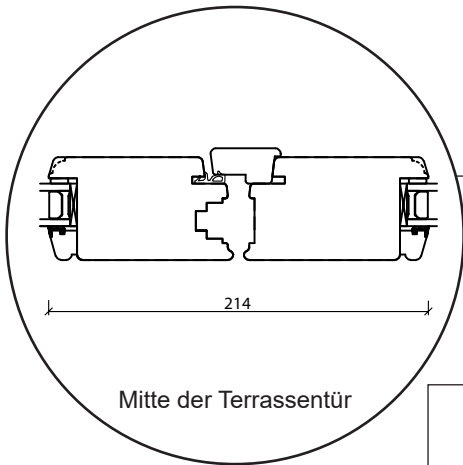
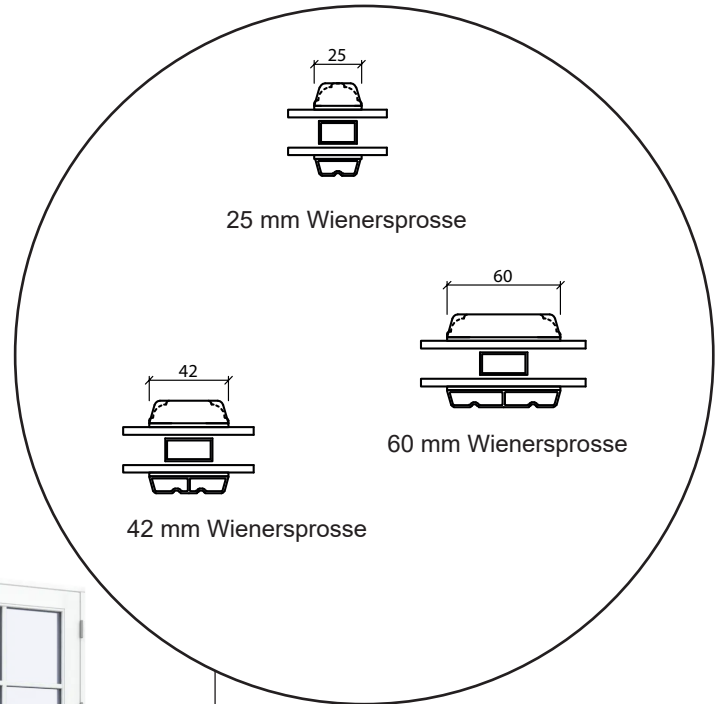
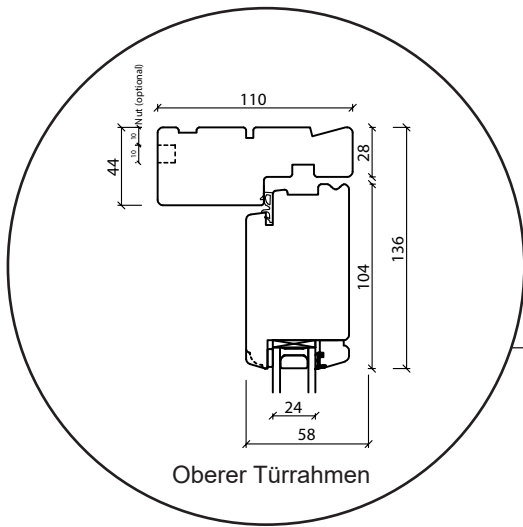


sparfenster@sparfenster.de

**SPARFENSTER**

# Doppelterrassentür, nach außen öffnend

## 2-fach Verglasung, 110mm Einbautiefe, Holz



04620 14809000

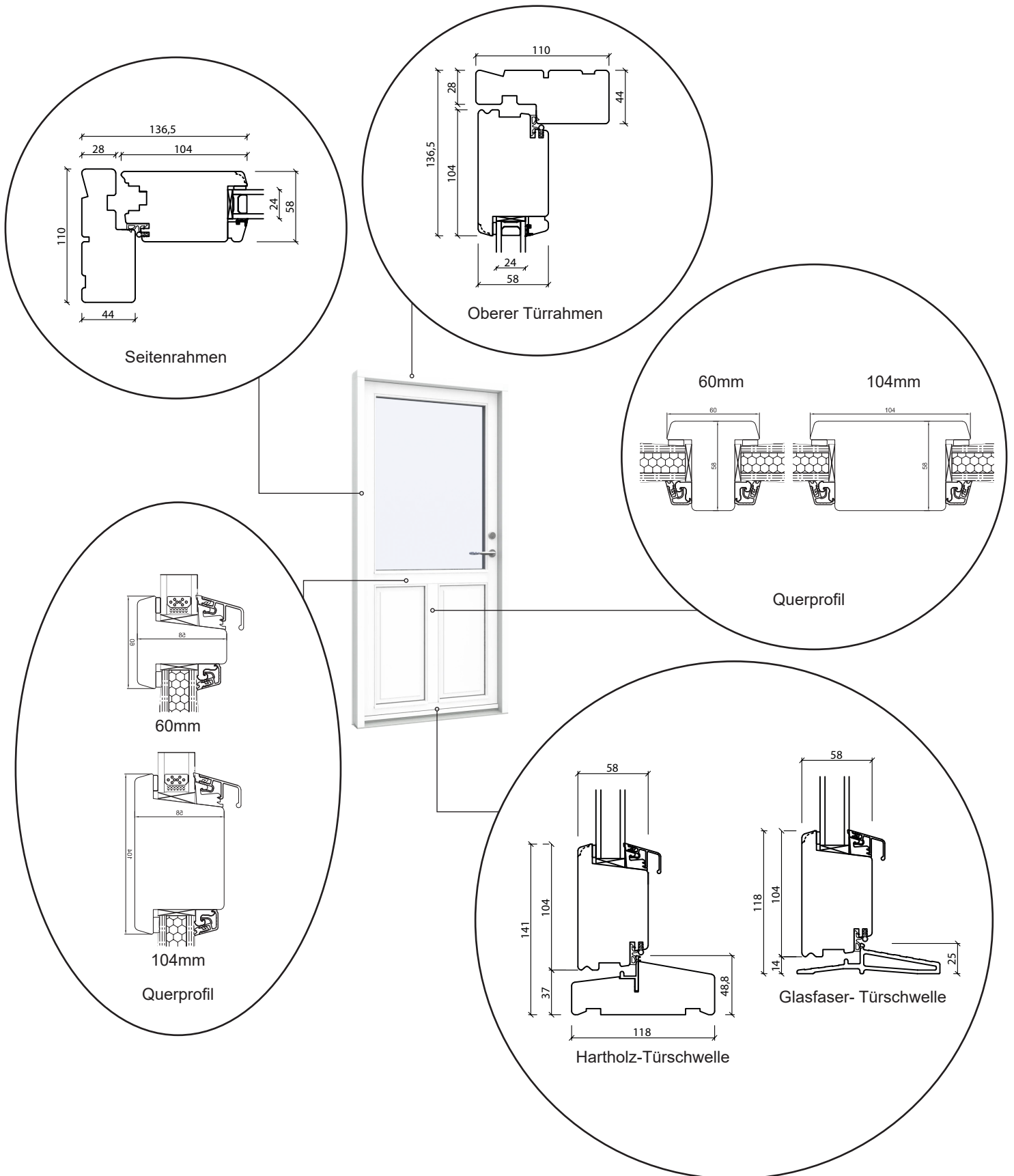


sparfenster@sparfenster.de

**SPARFENSTER**

# Haustür, nach innen öffnend

## 2-fach Verglasung, 110mm Einbautiefe, Holz



04620 14809000

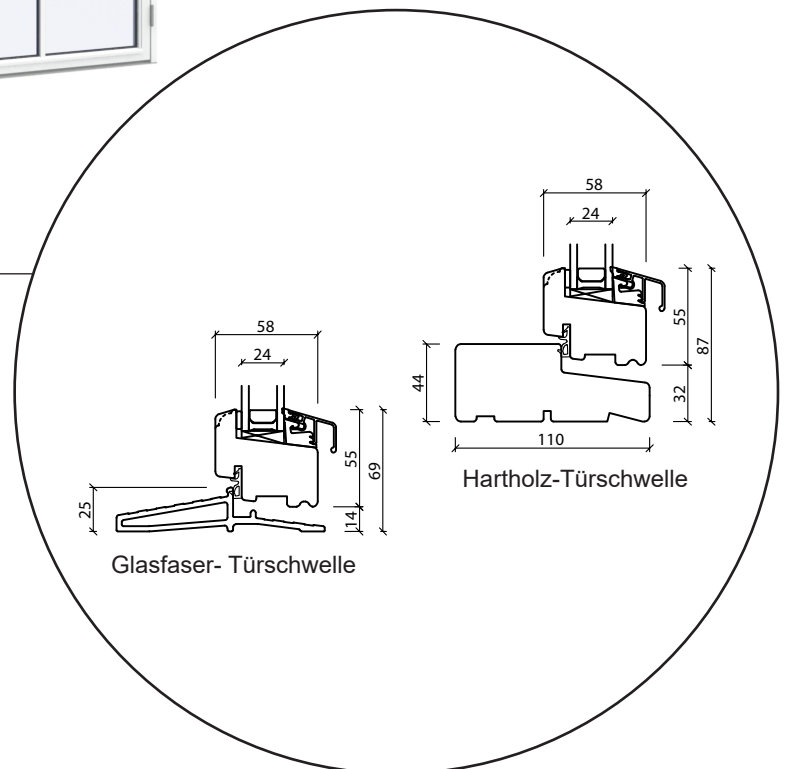
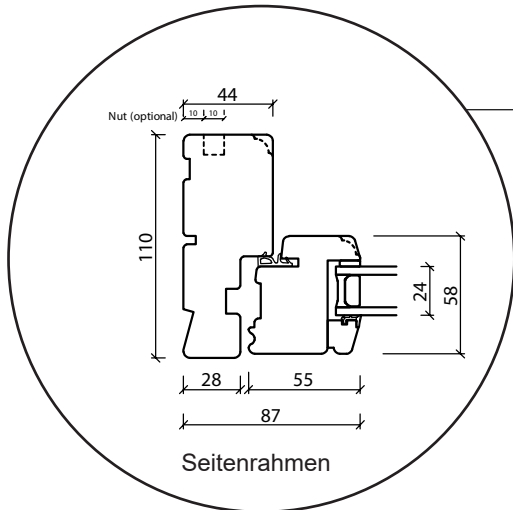
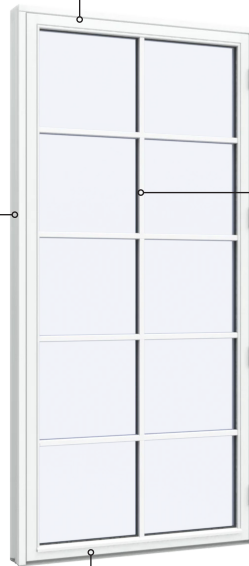
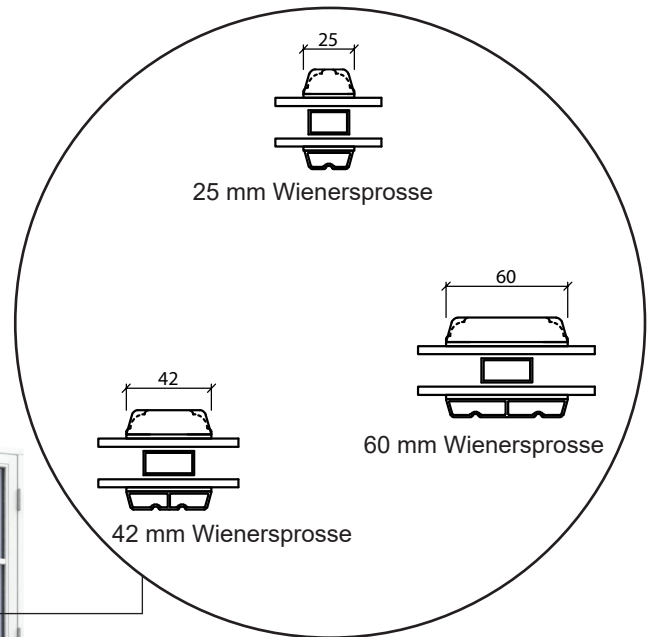
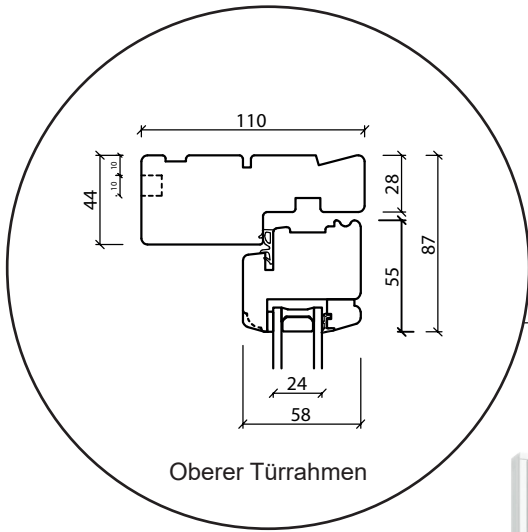


sparfenster@sparfenster.de

**SPARFENSTER**

# Fenstertür, nach außen öffnend

## 2-fach Verglasung, 110mm Einbautiefe, Holz



04620 14809000

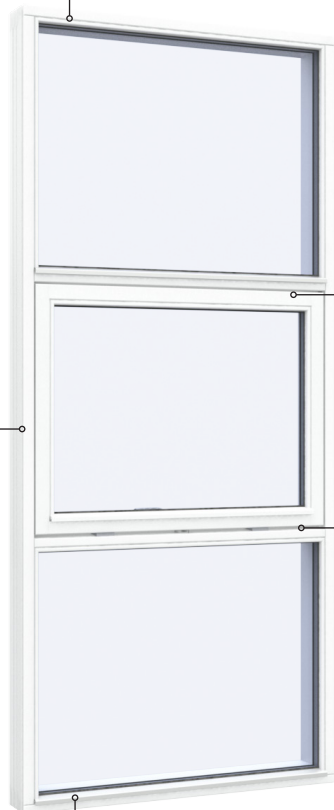
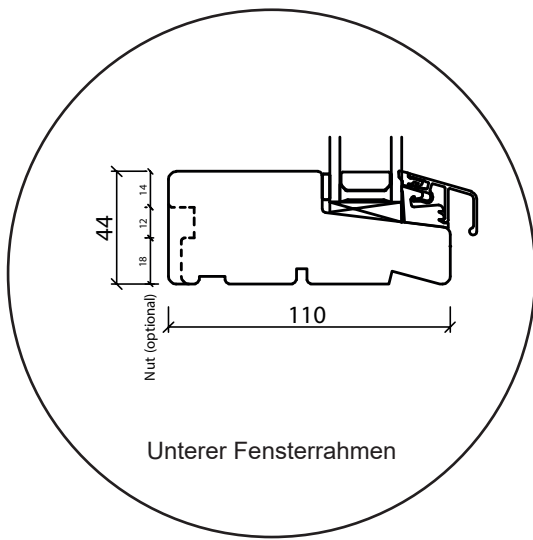
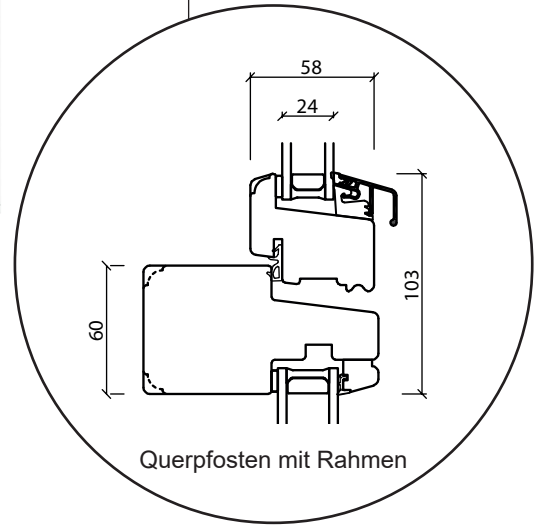
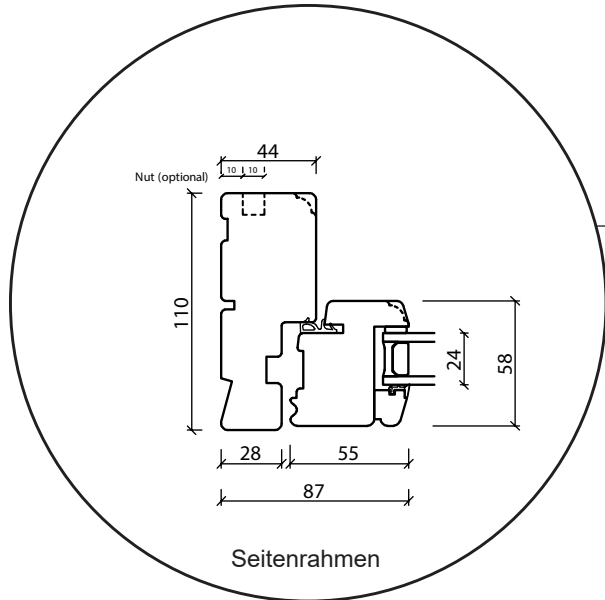
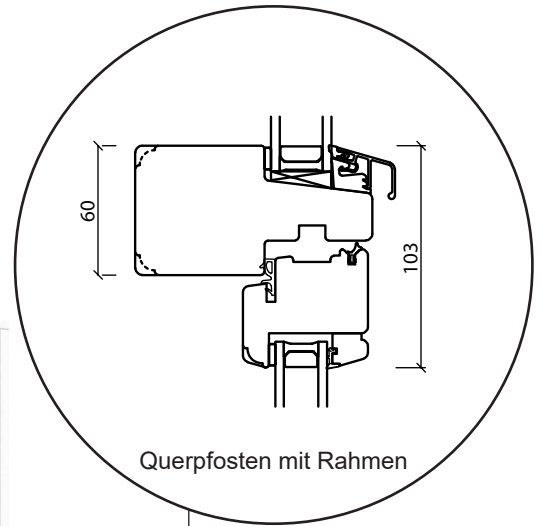
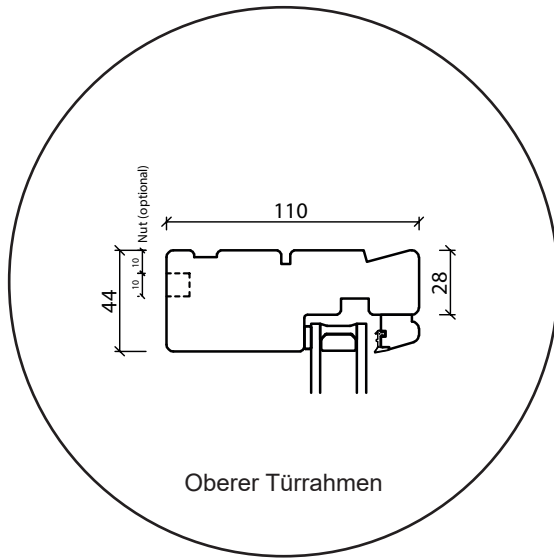


sparfenster@sparfenster.de

**SPARFENSTER**

# Wintergartenelement

## 2-fach Verglasung, 110mm Einbautiefe, Holz



04620 14809000

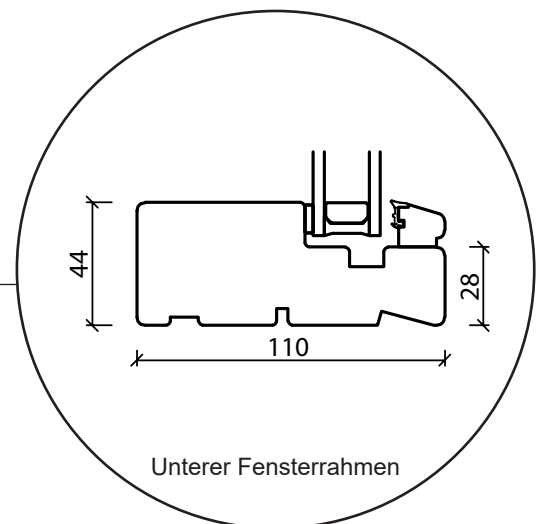
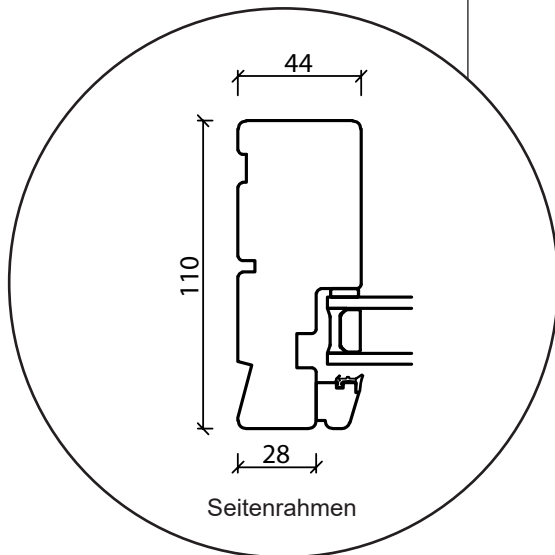
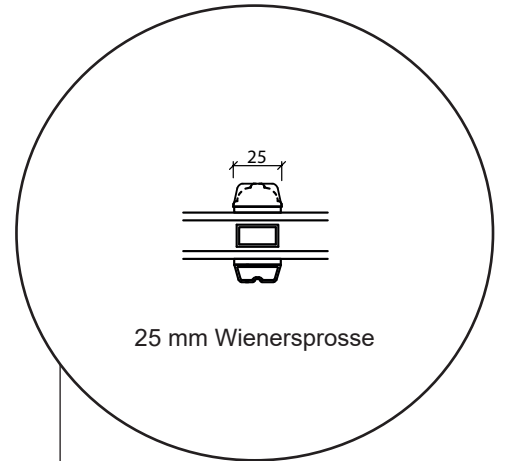
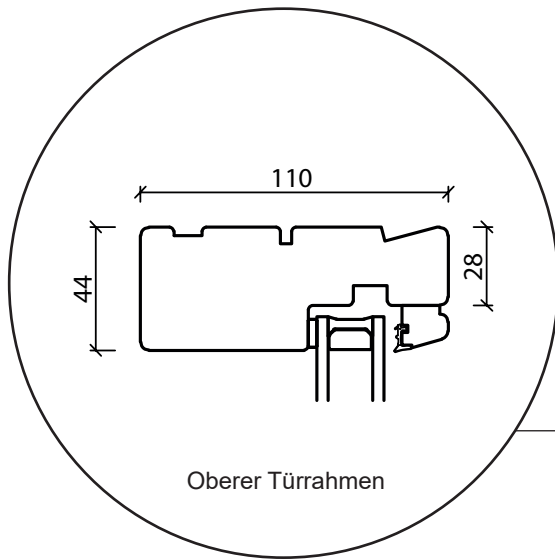


sparfenster@sparfenster.de

**SPARFENSTER**

# Industriefenster

2-fach Verglasung, 110mm Einbautiefe, Holz



04620 14809000



sparfenster@sparfenster.de

**SPARFENSTER**