

# Technische Zeichnungen

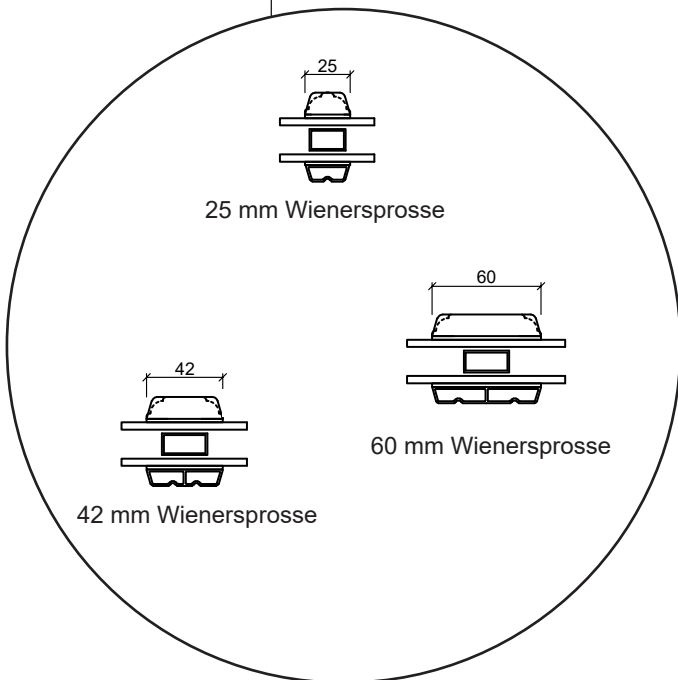
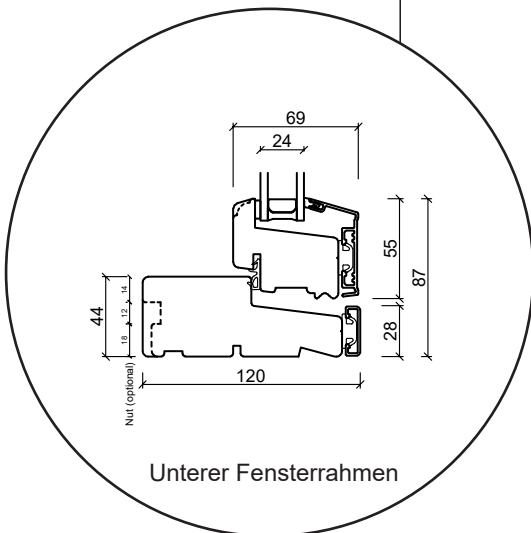
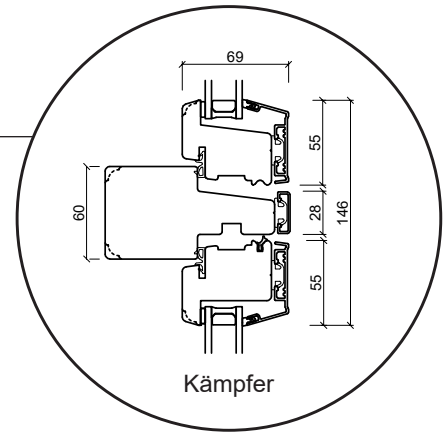
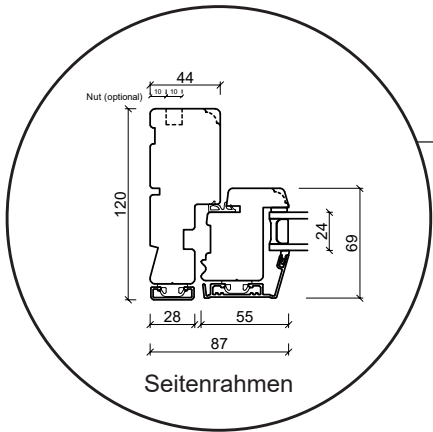
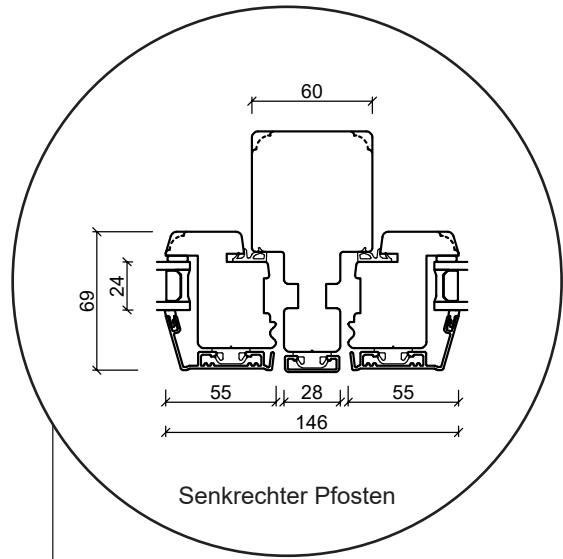
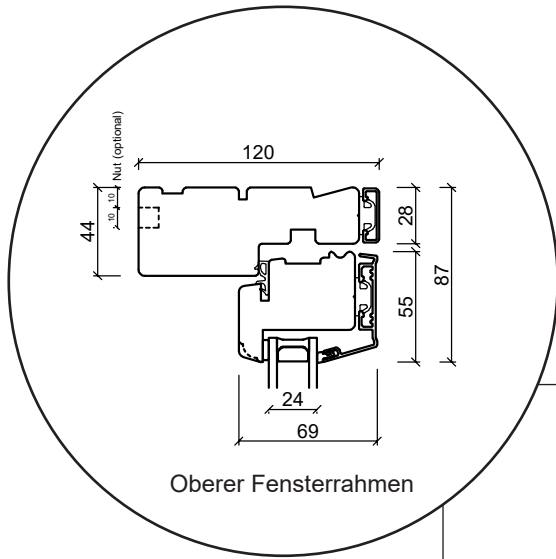
Holz/Alu, 2-fach Verglasung - 110mm Einbautiefe



**SPARFENSTER**

# Fenster

2-fach Verglasung, 110mm Einbautiefe, Holz/Alu



04620 14809000

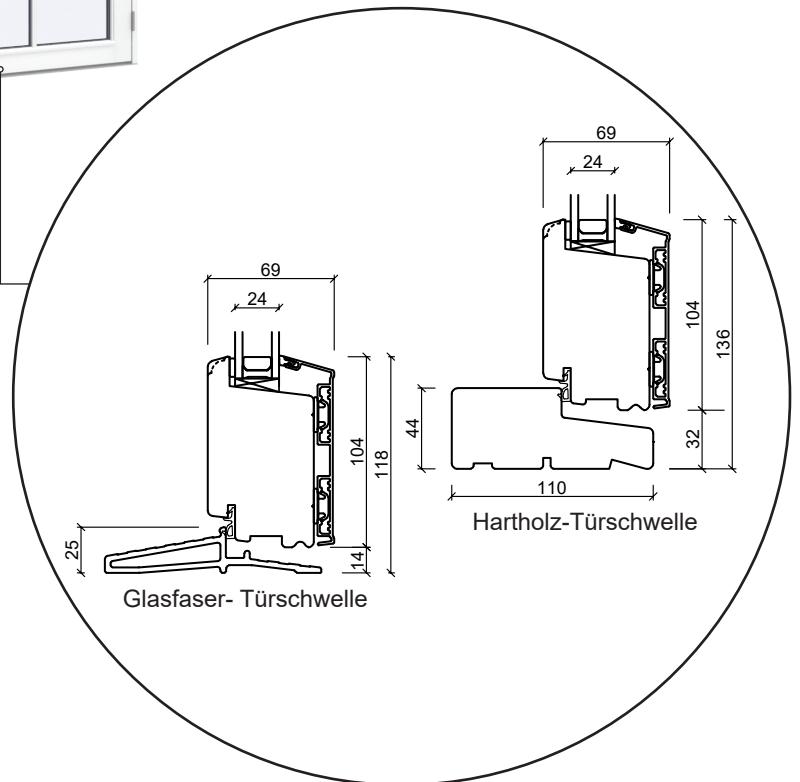
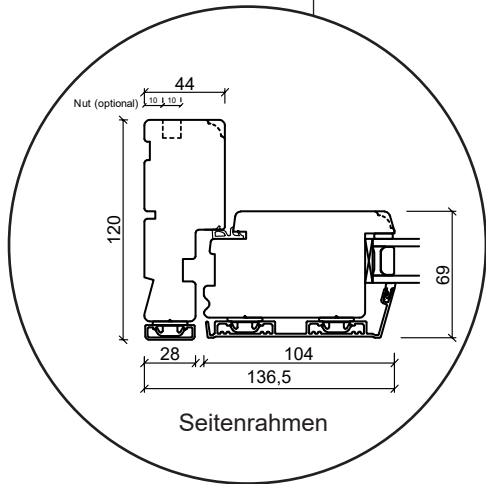
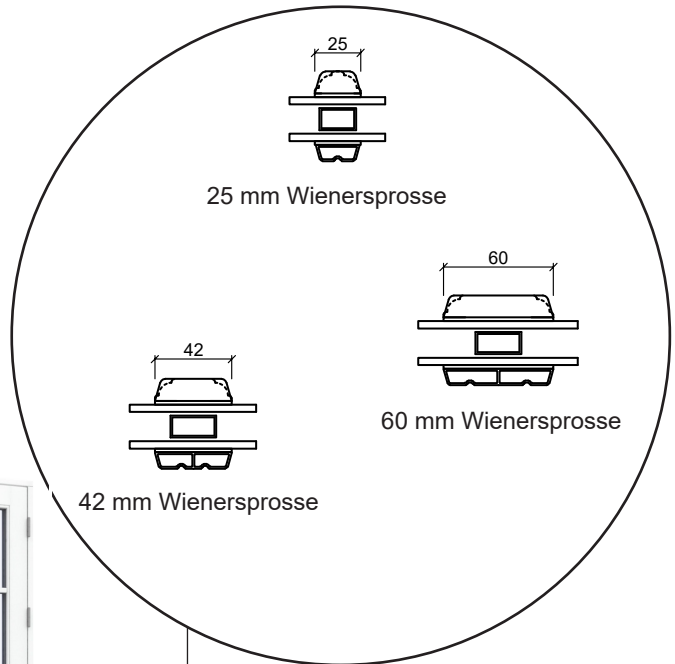
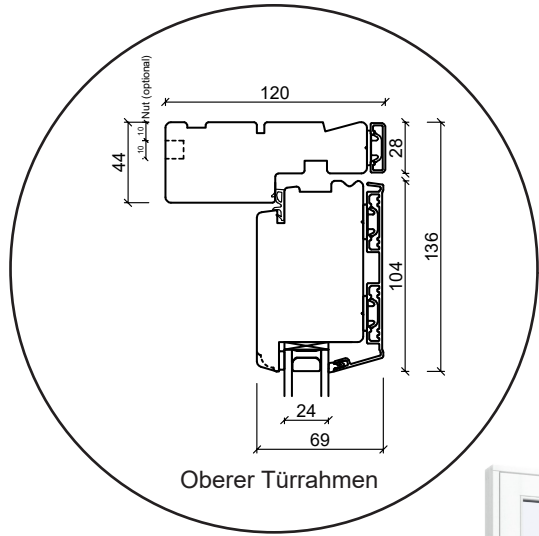


spارفenster@spارفenster.de

**SPARFENSTER**

# Terrassentür, nach außen öffnend

## 2-fach Verglasung, 110mm Einbautiefe, Holz/Alu



04620 14809000

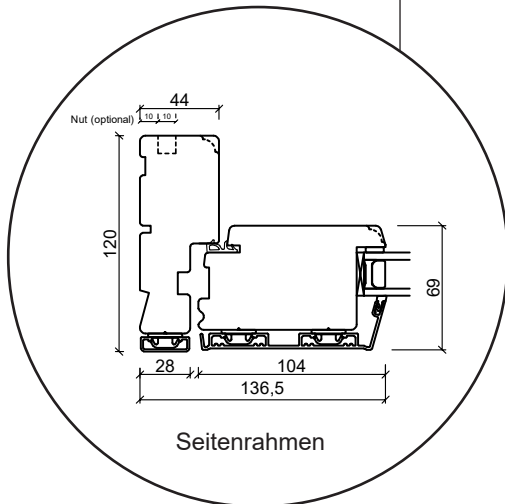
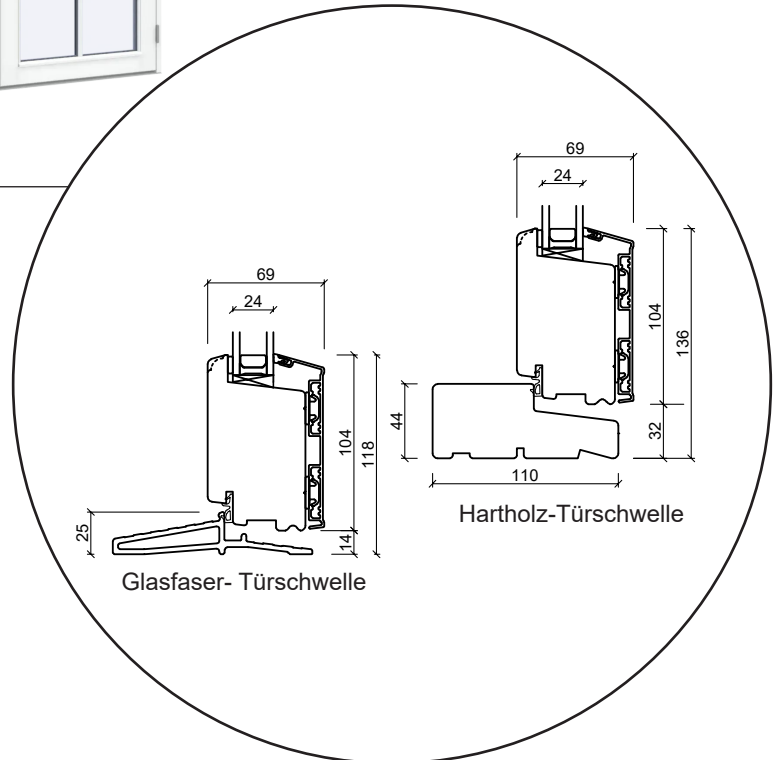
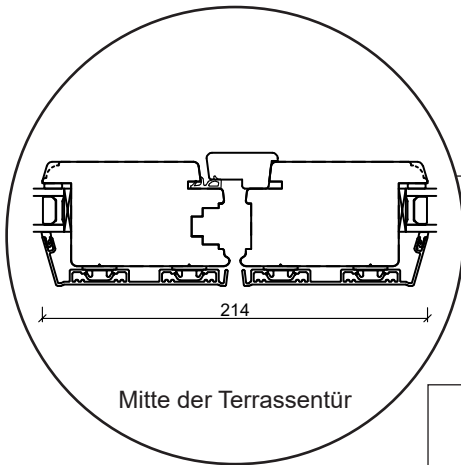
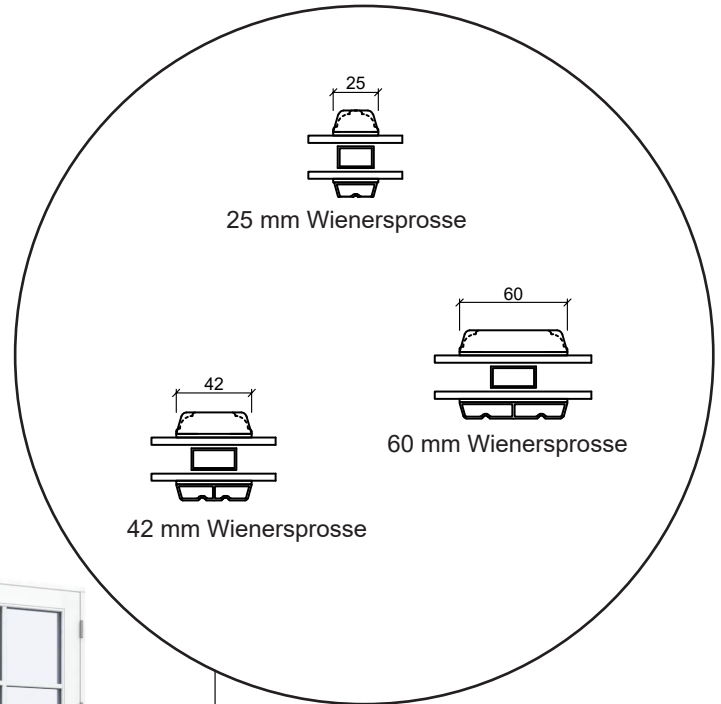
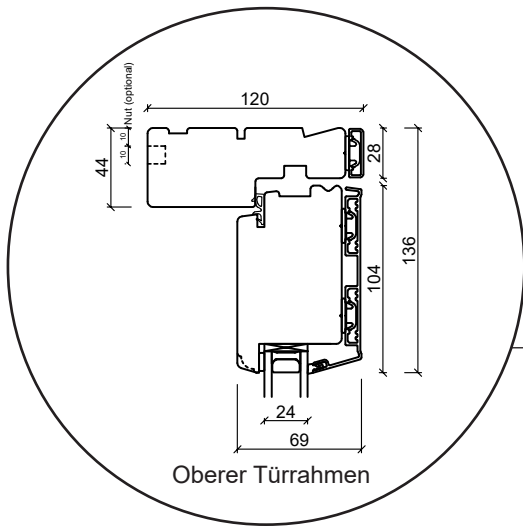


sparfenster@sparfenster.de

**SPARFENSTER**

# Doppelterrassentür, nach außen öffnend

2-fach Verglasung, 110mm Einbautiefe, Holz/Alu



04620 14809000

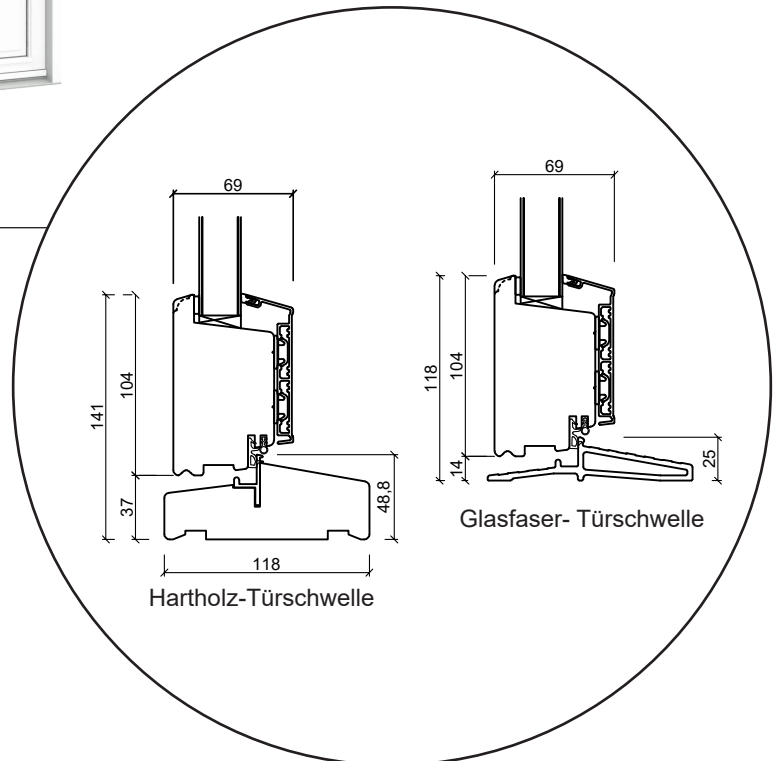
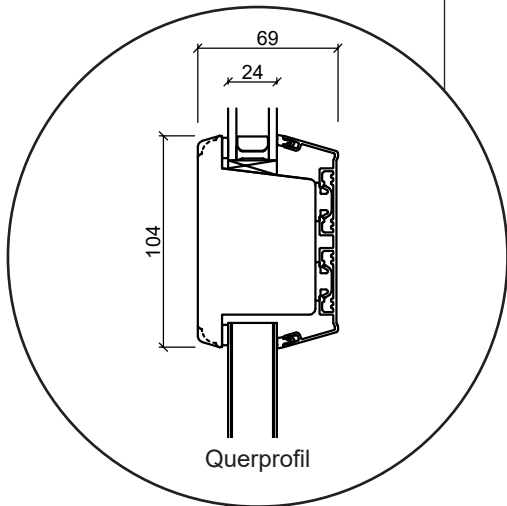
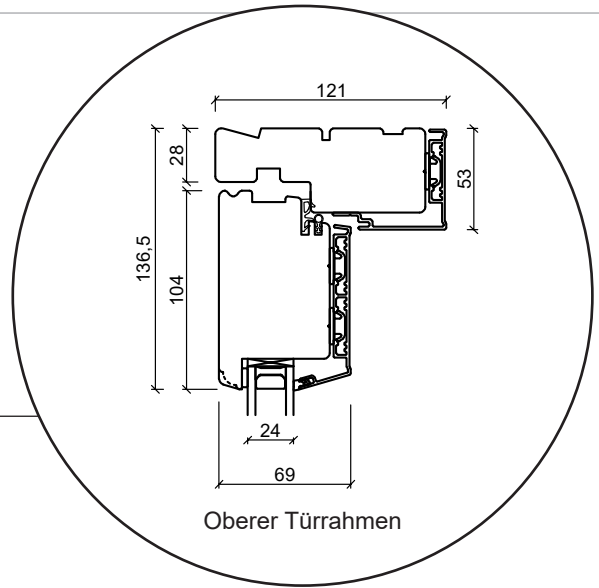
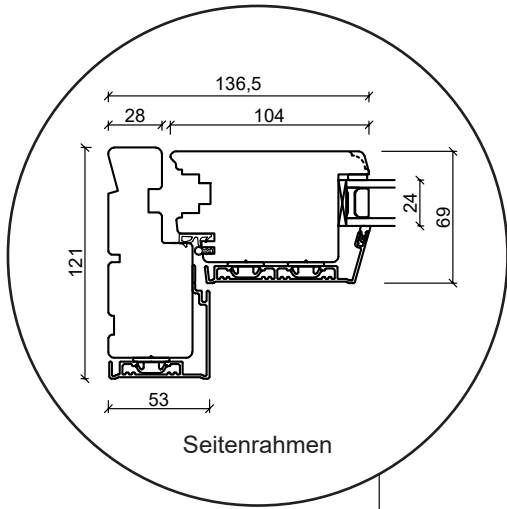


sparfenster@sparfenster.de

**SPARFENSTER**

# Haustür, nach innen öffnend

2-fach Verglasung, 110mm Einbautiefe, Holz/Alu



04620 14809000

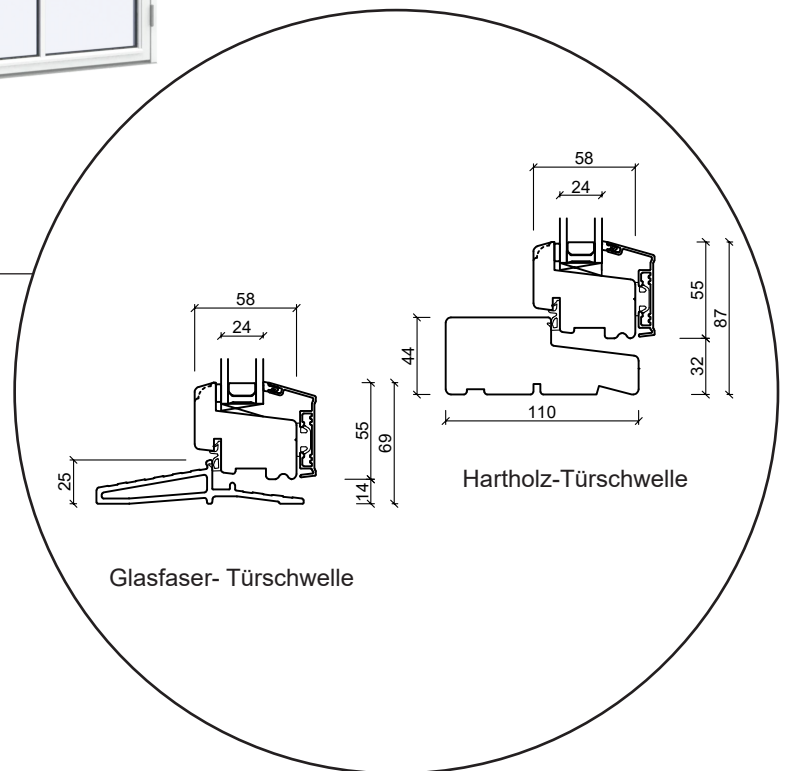
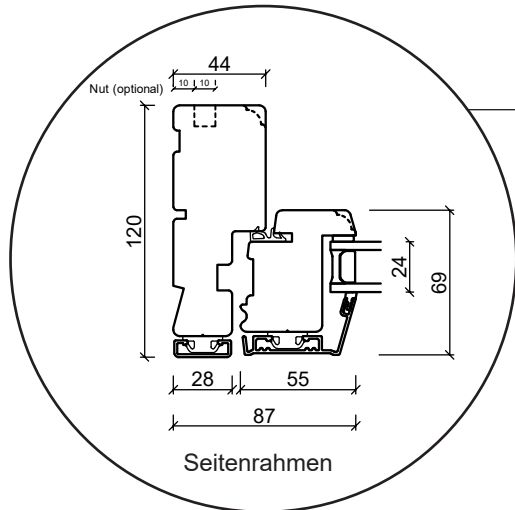
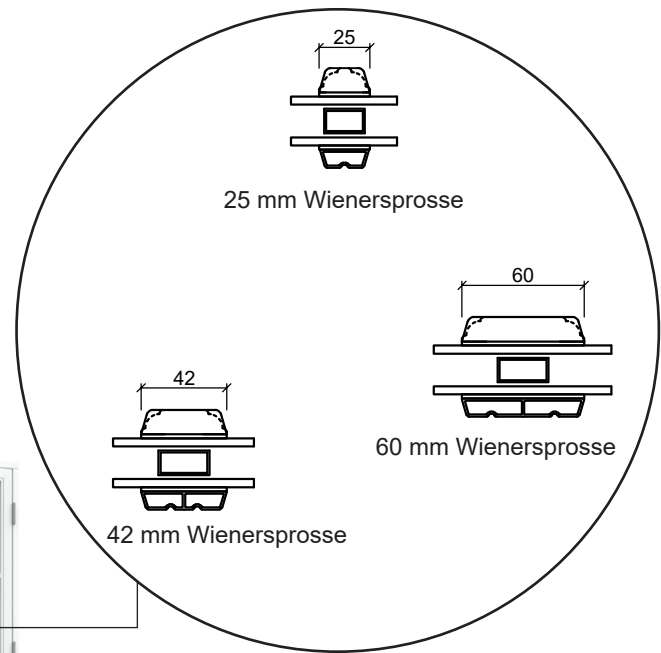
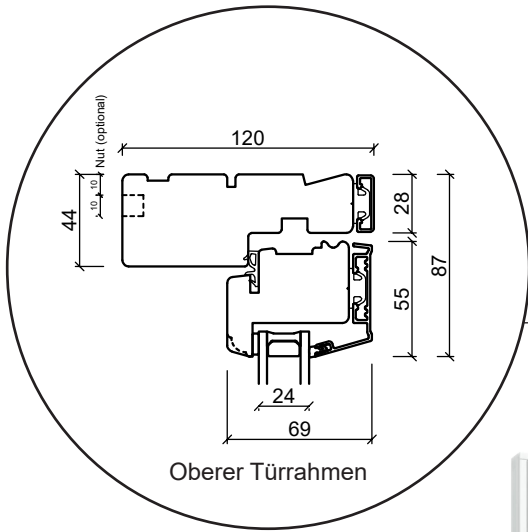


sparfenster@sparfenster.de

**SPARFENSTER**

# Fenstertür, nach außen öffnend

2-fach Verglasung, 110mm Einbautiefe, Holz/Alu



04620 14809000

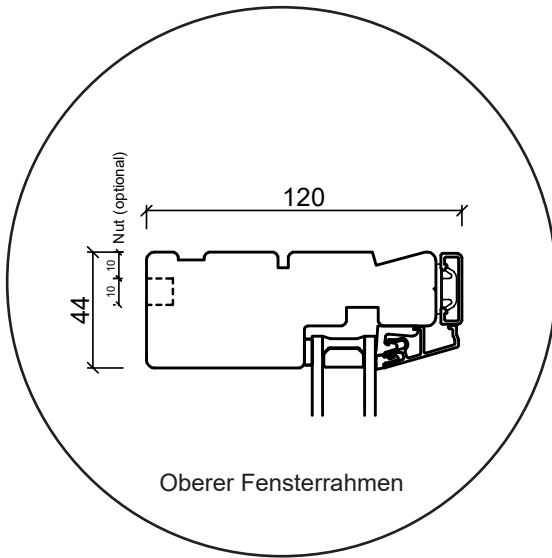


sparfenster@sparfenster.de

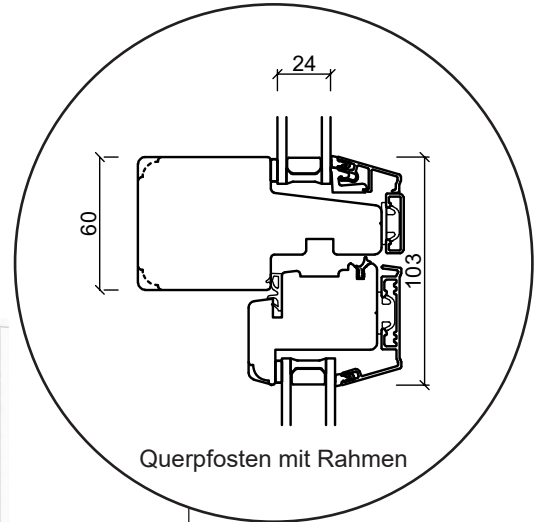
**SPARFENSTER**

# Wintergartenelement

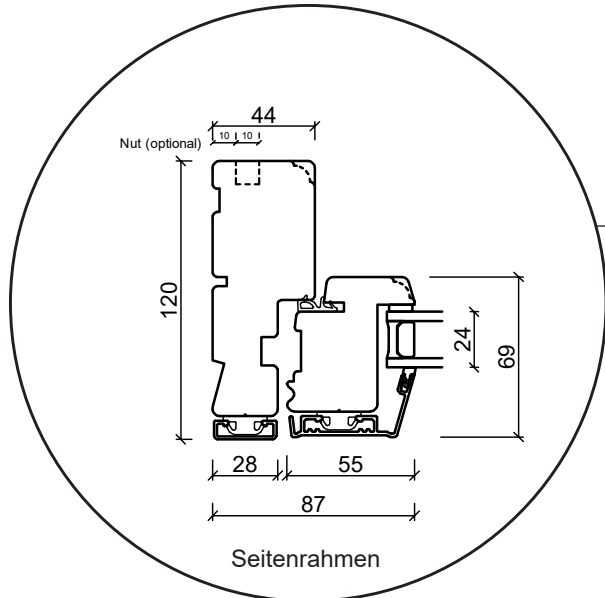
2-fach Verglasung, 110mm Einbautiefe, Holz/Alu



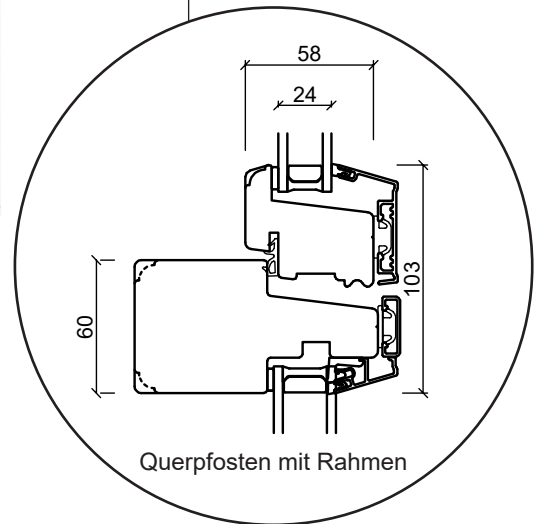
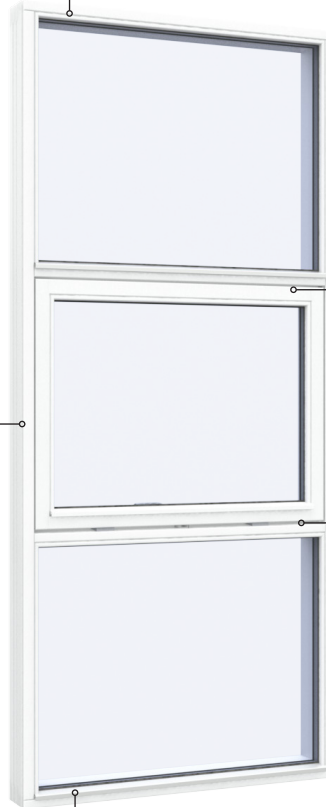
Oberer Fensterrahmen



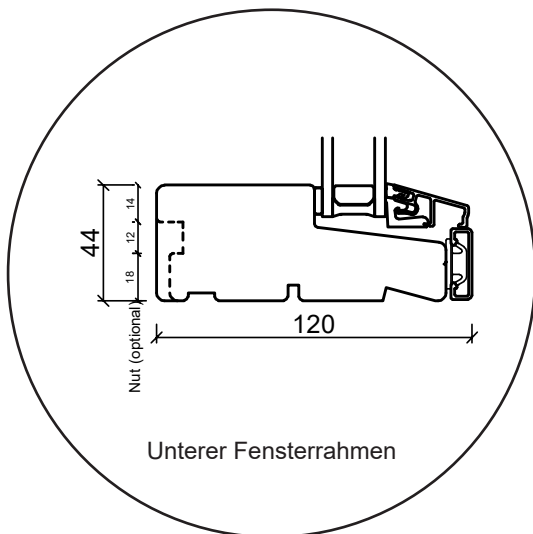
Querpfosten mit Rahmen



Seitenrahmen



Querpfosten mit Rahmen



Unterer Fensterrahmen



04620 14809000



sparfenster@sparfenster.de

**SPARFENSTER**