

Tekniset piirustukset

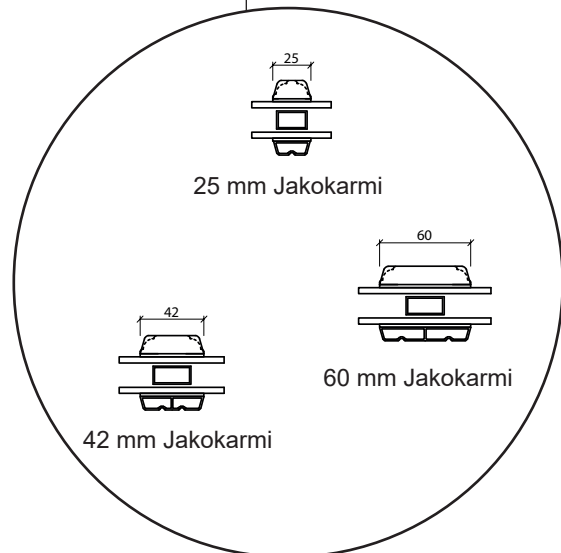
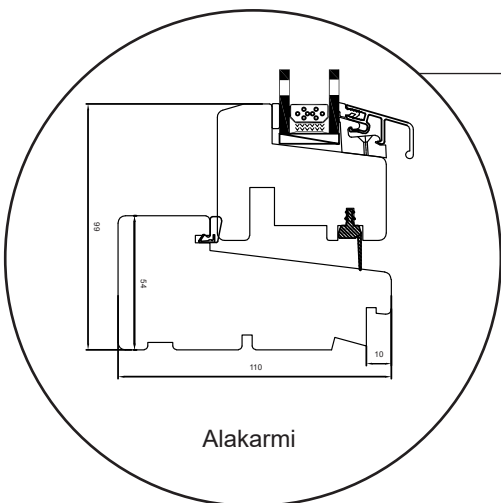
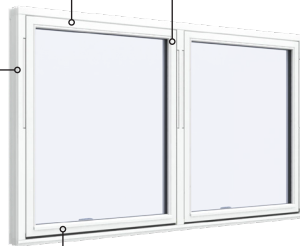
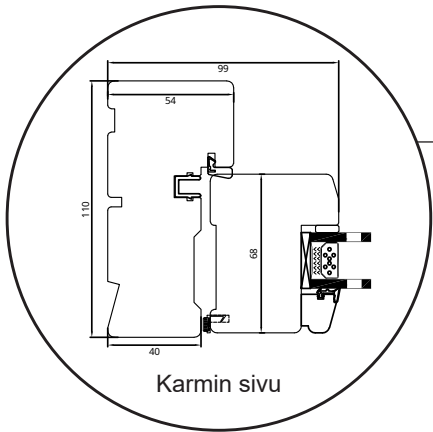
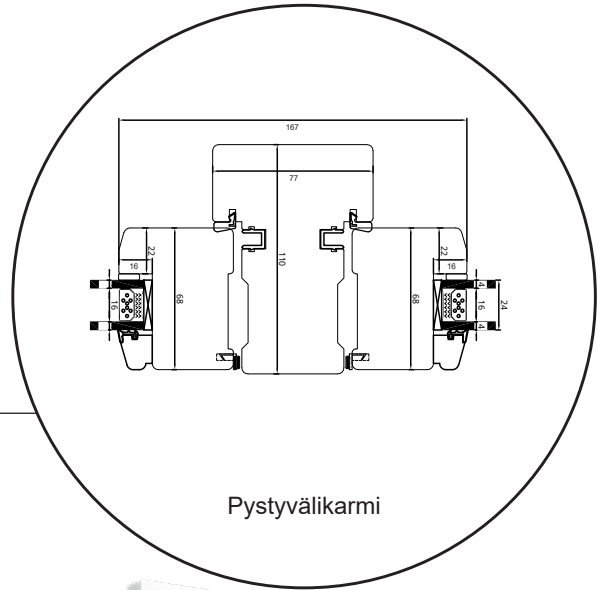
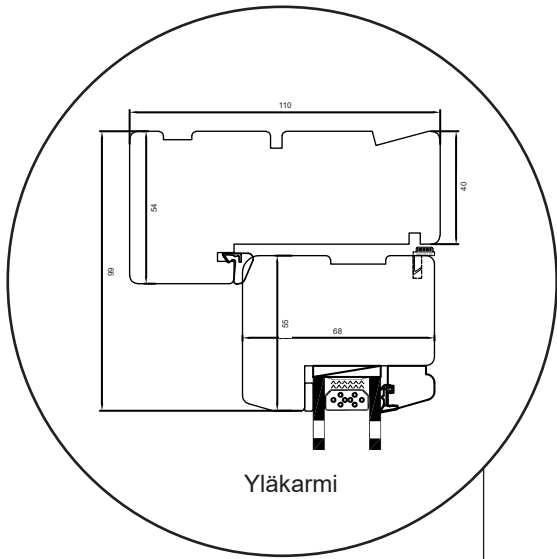
Puu & puu-alumiini, kaksi- & kolmilasinen - 110mm karmisyvyys



SPARIKKUNAT

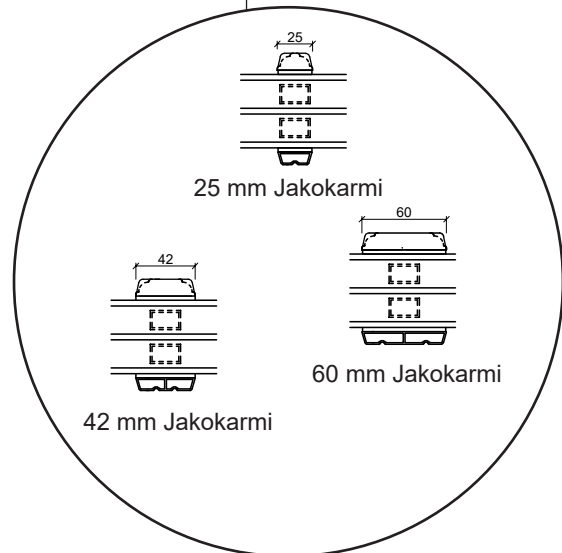
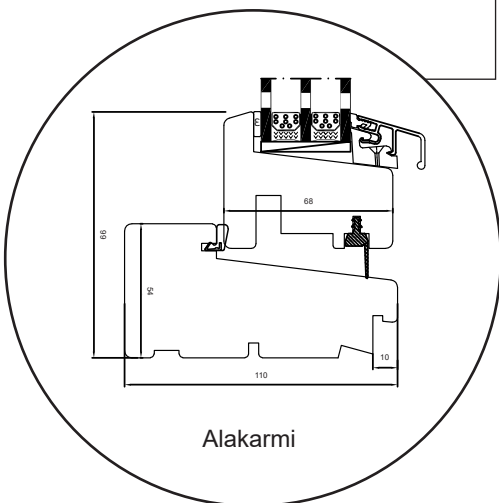
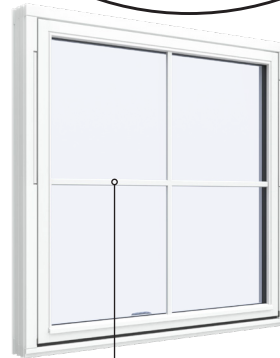
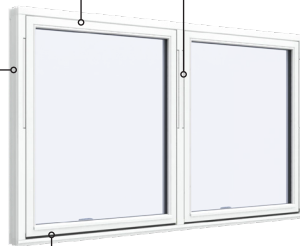
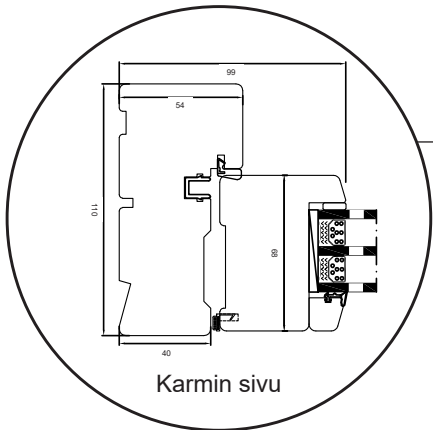
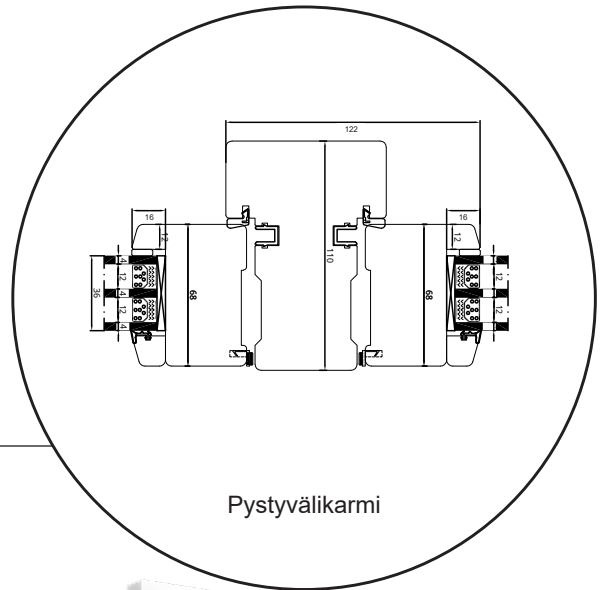
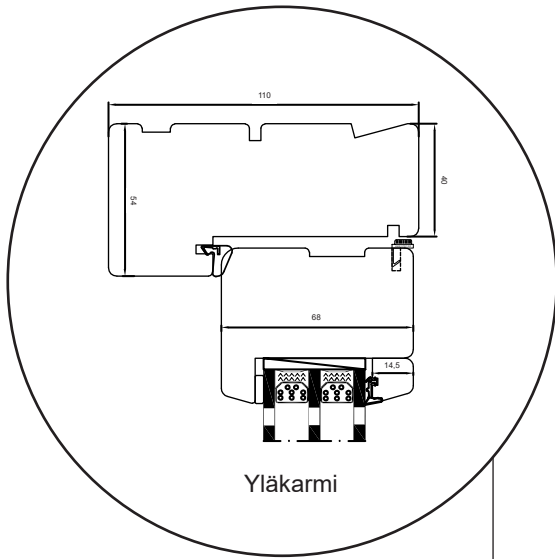
Ulosaukeava ikkuna

kaksilasinen, karmisyvyys 110mm puu



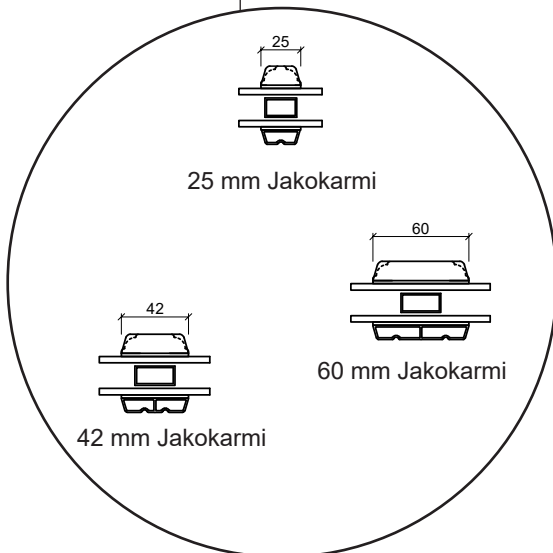
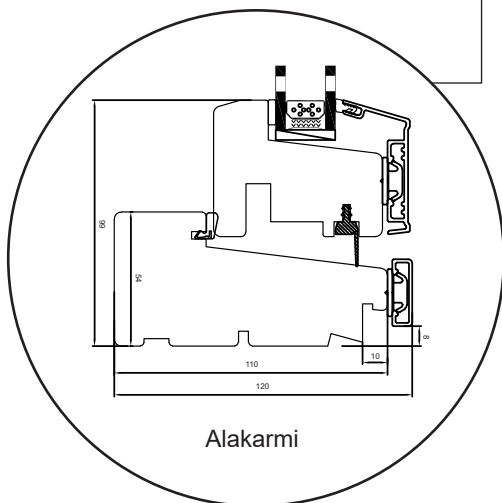
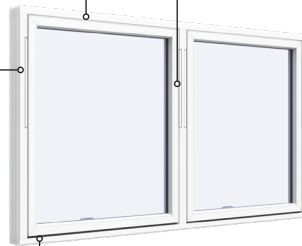
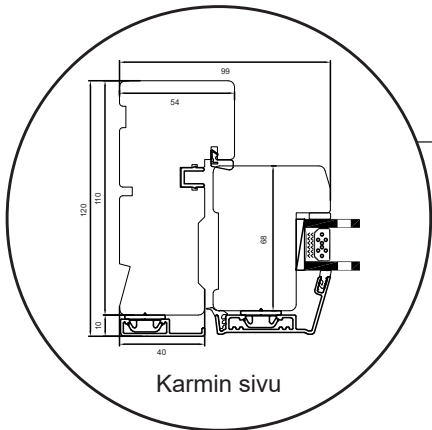
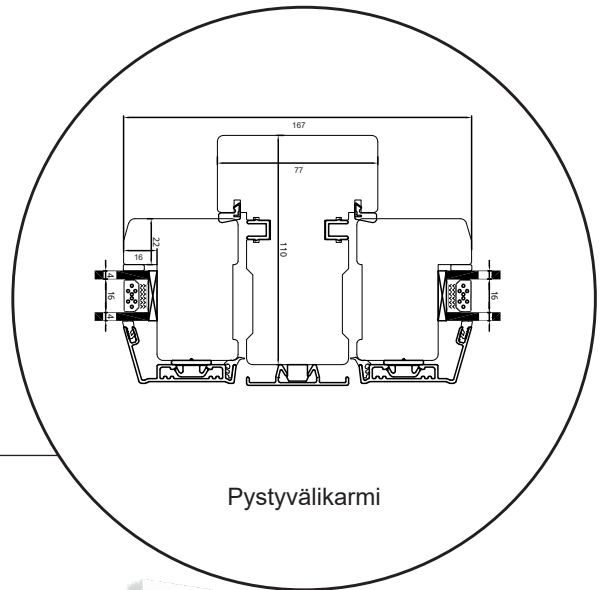
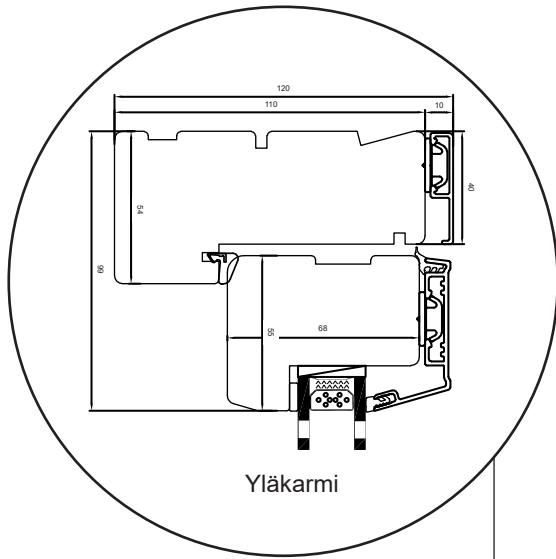
Ulosaukeava ikkuna

kolmilasinen, karmisyvyys 110mm puu



Ulosaukeava ikkuna

kaksilasinen, karmisyvyys 110mm puu-alumiini



Ulosaukeava ikkuna

kolmilasinen, karmisyvyys 110mm puu-alumiini

